



Galileo

Galileo è un'azienda francese innovativa specializzata nella progettazione di serbatoi sferici in calcestruzzo leggero destinati ad una produzione vinicola sostenibile.

Questo concetto moderno deve la sua originalità alla sua materia prima di composizione unica e alla sua forma specifica che valorizzano i fenomeni più naturali.



G15s

UN SERBATOIO INNOVATIVO!

La sfera è la forma che meglio preserva il suo contenuto dalle influenze dell'ambiente esterno perché riduce al minimo il rapporto tra la sua superficie esterna e il suo volume. Questa forma "perfetta" della natura tende **a conservare i movimenti di convezione e l'energia dell'uva e del vino.**

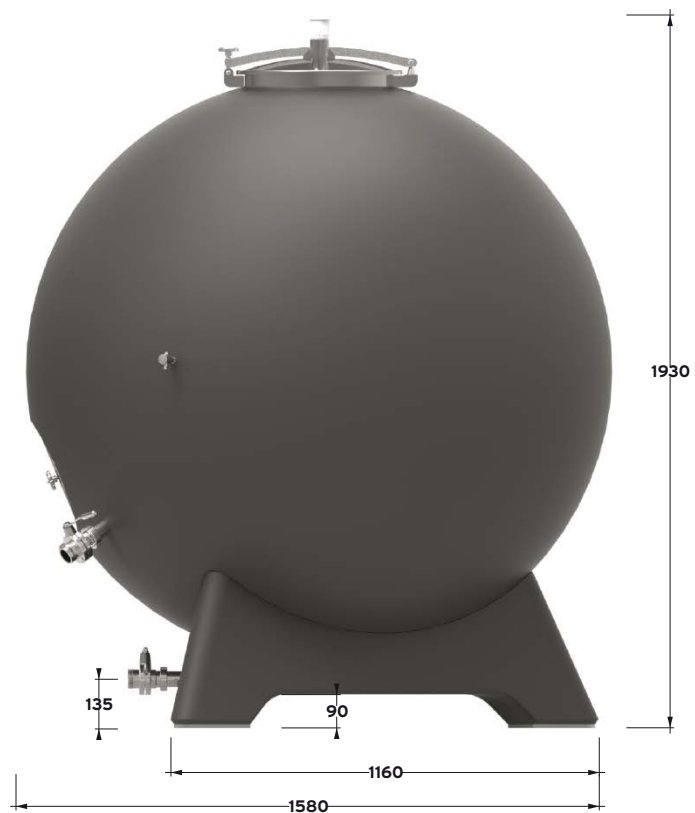
Il peso dei serbatoi Galileo è ridotto della metà rispetto ai contenitori convenzionali in calcestruzzo della stessa capacità e la loro composizione originale alleggerita consente di ottenere **il doppio dell'isolamento.**

Il serbatoio Galileo G15S, con proprietà termiche ottimizzate, attenua le variazioni di temperatura esterne ed interne che si verificano durante le fermentazioni.

Le variazioni di temperatura sono molto più progressive rispetto ai serbatoi in acciaio inossidabile, terra, arenaria o cemento tradizionale.

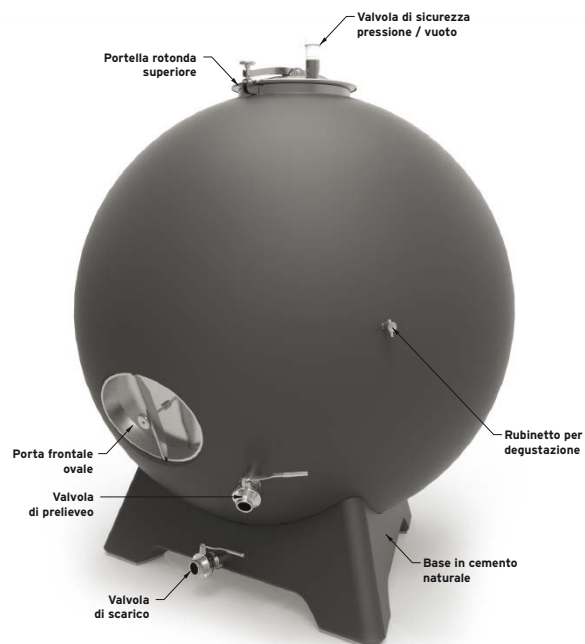
Generalmente il serbatoio G15s **non richiede l'uso di fonti di energia esterne** per controllare l'aumento o la diminuzione della temperatura durante la vinificazione e l'affinamento.

Con Galileo il vino trova la sua forma naturale!



CARATTERISTICHE TECNICHE

Volume nominale :	1 500 L
Altezza totale, base inclusa :	1 930 mm
Diametro esterno :	1 580 mm
Spessore approssimativo :	80 mm
Peso vuoto approssimativo :	1 200 kg
Peso pieno approssimativo :	2 700 kg



Galileo

AVENUE DE GIMEUX
CS 10225 Merpins
16111 COGNAC CEDEX
info@galileotanks.fr